

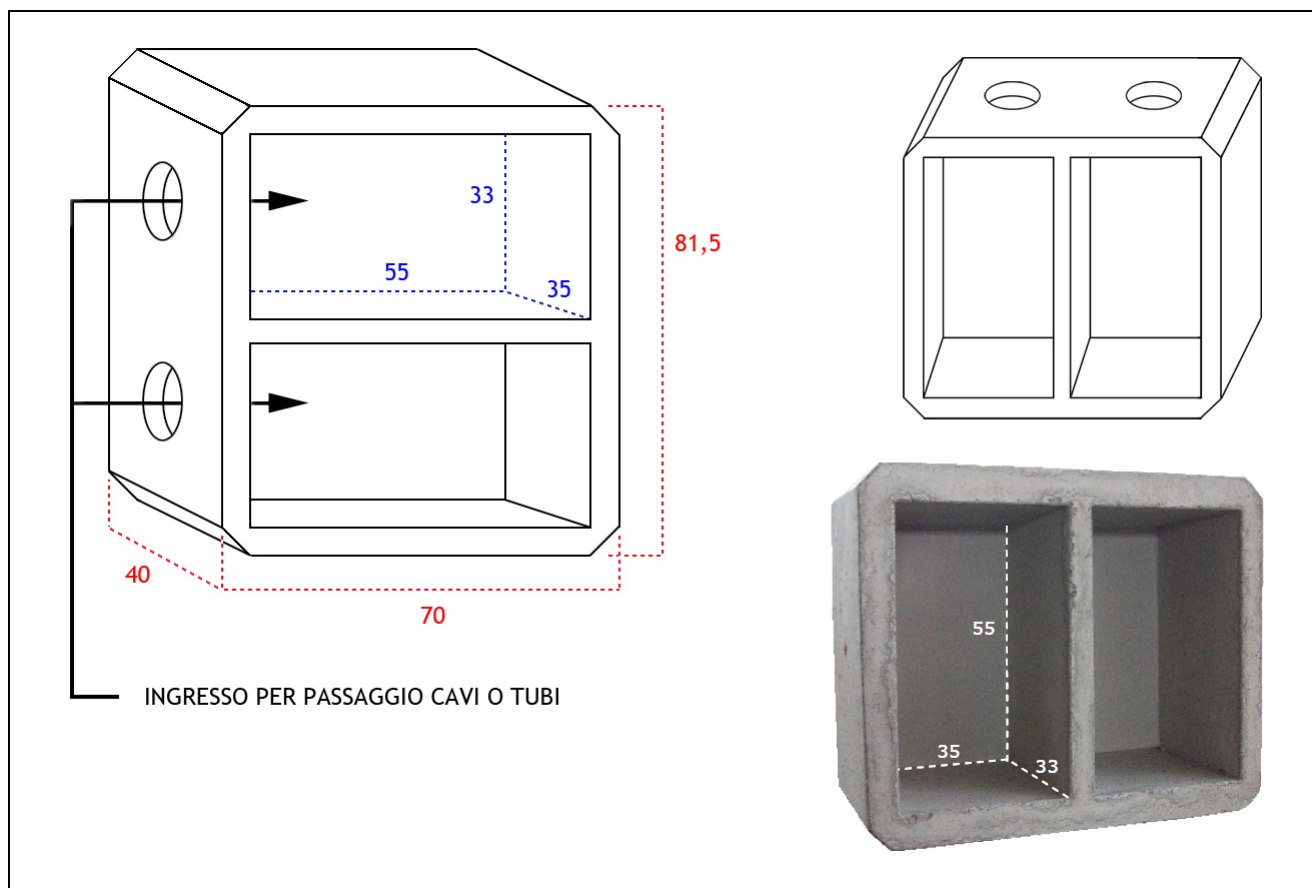


Manufatti in cemento SPADA S.r.l.

Via Beato Alberto n. 7 - 24023 Clusone (Bg)
Tel. - 0346.20242 / Fax - 0346.20242
www.spadamanufatti.it / info@spadamanufatti.it
P.iva e Codice Fiscale 02238390161

Scheda tecnica di prodotto

CABINA MODELLO "BIS"



1

Codice prodotto	Misure interne cm	Misure esterne cm	Peso kg
144971	55 x 35 x H 33	70 x 40 x H 81,5	240



Doppio utilizzo: orizzontale o verticale

Accessori disponibili

Codice	Descrizione
144971.1	Sportello singolo in alluminio per contatori ENEL con pannelli ciechi
144971.2	Sportello singolo in alluminio per contatori GAS con griglie di ventilazione
144971.5	Sportello singolo in PVC per contatori ENEL con pannelli ciechi
144971.6	Sportello singolo in PVC per contatori GAS con griglie di ventilazione